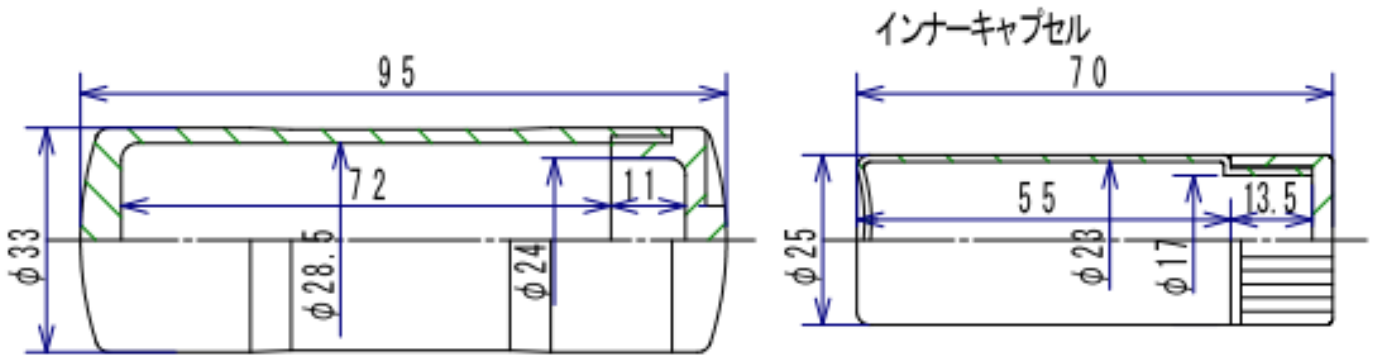
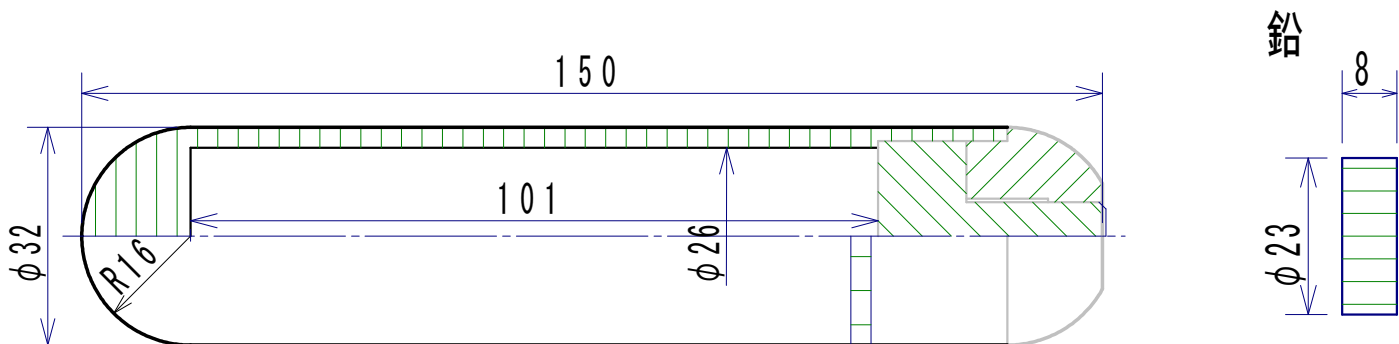


放射化分析照射設備PN-3用ポリエチレンキャプセル



気送照射設備PN-1.2用ポリエチレンキャプセル



水力照射設備HR-1.2用アルミキャプセル